

Spielanleitung

Instructions • Règle du jeu • Spelregels

(D) (EN) (F) (NL)

Höchst verdächtig!

4209



HABA®

Höchst verdächtig

Ein Würfelspiel mit beweglichem Spielplan für 2 - 4 Spieler von 6-99 Jahren.

Spielidee: Manfred Ludwig
Illustration: Martina Leykamm
Spieldauer: ca. 15 Minuten

Ein zwielichtiger Ganove ist auf der Flucht und hat sich im Stadtpark versteckt. Welcher Detektiv ist bei der Suche besonders erfolgreich?

Spielinhalt:

- 1 Ganove
- 4 Detektive
- 1 Spielplan
- 1 Augwürfel (1 - 3 Augen)
- 13 Belohnungskarten (Punktwerte von 0 bis 3)

Spielziel:

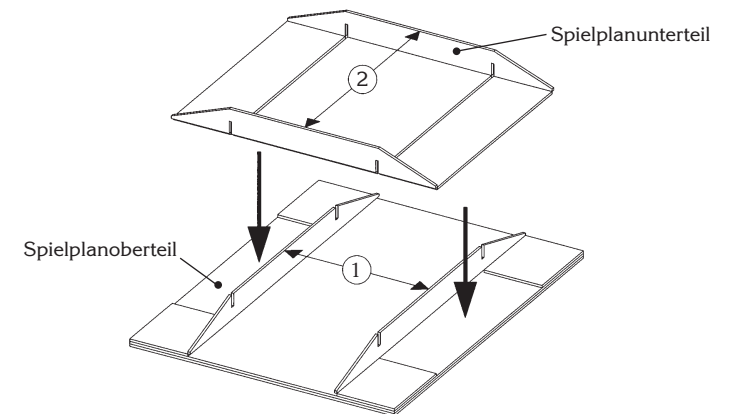
Welcher Detektiv kann bei der Ganovenjagd die meisten Punkte sammeln?

**Ganoven
erwischen**

Spielvorbereitung:

Vor dem ersten Spiel müsst ihr den Spielplan zusammenstecken:

**Spielplan
zusammenbauen**



Legt das Spielplanoberteil dazu mit der Rückseite nach oben auf den Tisch. Klappt die beiden Laschen (1) hoch. Klappt auch die Laschen des Spielplanunterteiles (2) hoch. Steckt beide Teile so zusammen, dass die Schlitze ineinander stecken.

Stellt den **Spielplan** in der Mitte des Tisches auf.

Der Spielplan zeigt den **Stadtspark**, der durch ein Linienraster in einzelne **Spielfelder** eingeteilt ist.

- **Spiele zwei Kinder**, so nimmt sich jedes Kind **zwei beliebige Detektive**.
- **Spiele drei oder vier Kinder**, so nimmt sich jedes **einen Detektiv**.

Die **Detektive** werden auf beliebige, **am Rand des Stadtsparks liegende Spielfelder** gestellt. Achtung: Die Eckfelder dürfen nicht gewählt werden.

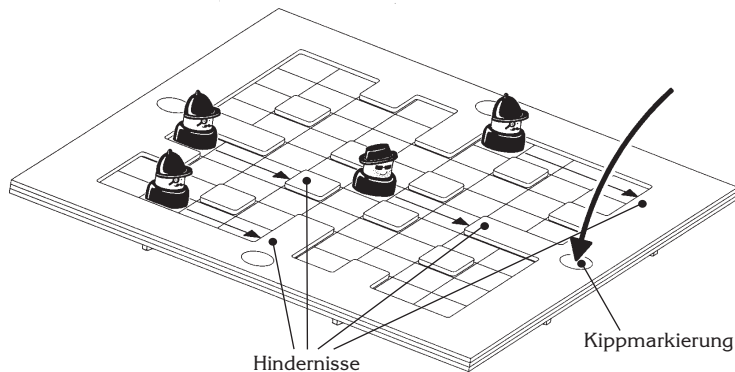
Der schwarze **Ganove** kommt in die Mitte des Stadtsparks auf das markierte Ganovenfeld.

Das Bewegen der Spielfiguren

Der Ganove und die Detektive werden durch **Kippen des Spielplans** bewegt.

Probiert es vor dem Spielen reihum einmal aus:

Drückt den Spielplan an einer der vier **Kippmarkierungen am Rand** vorsichtig ganz nach unten. Nun setzen sich alle Spielfiguren in Bewegung und rutschen in gerader Linie bis zum nächsten Hindernis.



Nach dem Rutschen sollten die Spielfiguren in der **Mitte** eines Spielfeldes liegen. Ist eine Figur über die Randlinie eines Spielfeldes gerutscht, so wird sie **vor dem nächsten Kippen in die Mitte dieses Feldes** geschoben.

Wenn ein Detektiv und der Ganove auf **benachbarten Feldern** landen, hat dieser Detektiv den Ganoven erwischt.

- **Aufgepasst:** Als benachbart zählen **nur** senkrecht oder waagrecht nebeneinander liegende Felder. Ein diagonal anschließendes Feld zählt **nicht** als benachbart.

Für den erwischten Ganoven erhält der Detektiv dann eine **Belohnungskarte**.

Karten

Die Belohnungskarten

Seht euch die Karten an. Sie haben verschiedene Punktwerte: Sie zählen jeweils null, einen, zwei oder drei Punkte.



Wer z. B. eine Belohnungskarte mit drei Punkten bekommt, dem ist ein gefährlicher Schwerverbrecher ins Netz gegangen.



Stehen auf der Belohnungskarte null Punkte, wurde ein völlig unschuldiger Bürger zu Unrecht verfolgt. Dafür gibt es natürlich keine Belohnung!

Die **Belohnungskarten** werden gemischt und als **verdeckter Stapel** neben den Spielplan gelegt.

Auch der **Würfel** wird bereitgelegt.

Würfel

Spielablauf:

Ihr spielt reihum im Uhrzeigersinn.

Wer von euch hat die schärfsten Augen? Du darfst beginnen und einmal würfeln.

würfeln

Was hast du gewürfelt?

- **Eine Eins:**

Kippe den Spielplan, indem du ihn an einer der vier Markierungen vorsichtig nach unten drückst. Drücke so lange, bis **alle** Figuren an das nächste Hindernis gerutscht sind.

- **Eine Zwei oder eine Drei:**

Du darfst den Spielplan zwei bzw. dreimal an den Kippmarkierungen hinunterdrücken.

Achtung: Sobald dein Detektiv den Ganoven geschnappt hat, verfallen überzählige Punkte.

Spielplan kippen

Der Ganove wird geschnappt:

Eigener Detektiv erwischt Ganoven? oberste Karte

Bist du an der Reihe und dein Detektiv schnappt den Ganoven?

- Landen dein Detektiv und der Ganove auf benachbarten Feldern? Dein Detektiv hat den Ganoven erwischt.
- Als Prämie bekommst du die **oberste Belohnungskarte** des bereitliegenden Stapels.

- Das rechts von dir sitzende Kind stellt **deinen Detektiv** auf ein beliebiges Feld – natürlich möglichst weit entfernt vom Ganoven. Der **Ganove** bleibt dort, wo er gerade ist.
- Dann ist das nächste Kind an der Reihe und würfelt.

Bist du an der Reihe und ein fremder Detektiv schnappt den Ganoven?

- Landet während deines Zuges ein **fremder Detektiv** neben dem Ganoven, bekommt natürlich das **entsprechende Kind** eine Belohnungskarte vom Stapel.
- Dann setzt **du** diesen Detektiv auf ein Spielfeld deiner Wahl. Der **Ganove** bleibt dort, wo er gerade ist.
- Falls du noch Würfelaugen übrig hast, darfst du deinen **Spielzug zu Ende führen**.
- Dann ist das nächste Kind an der Reihe und würfelt.

Spielende:

Sobald der erste Detektiv seine **dritte Belohnungskarte** bekommen hat, endet das Spiel.

Nun zählt jedes Kind die **Punkte seiner Karten** zusammen.

Wer die **höchste Gesamtpunktzahl** erreicht, gewinnt das Spiel.



Habermaab Game nr. 4209

Highly suspect

A dice game with moveable game board for **2 - 4 players aged 6 to 99**.

Author: Manfred Ludwig
Illustrations: Martina Leykamm
Length of the game: 15 minutes approx.

A shady crook is on the run and has hidden in the city park. Which detective will hunt him down the most successfully?

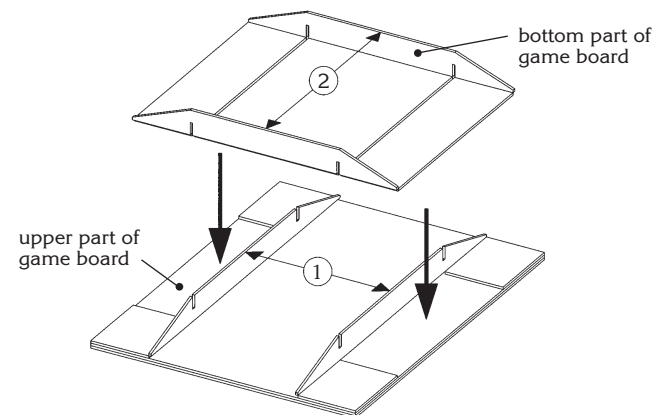
Contents:

- 1 crook
- 4 detectives
- 1 game board
- 1 dice (1 -3 dots)
- 13 reward cards (score 1 to 3)

Aim of the game:

Who will be the detective to win the most points chasing the crook?

Preparation of the game:



Before starting to play you have to assemble the game board.

In order to do so you have to put the upper part of the game board face down on the table and fold up the two flaps (1) on the back. Also fold up the flaps of the bottom part (2) of the game board. Now insert these two parts into each other so that they slot together.

Short instructions:
catch crook

assemble game board

Set up the **game board** in the centre of the table.

On the game board the **city park** is divided into individual **squares** by a grid.

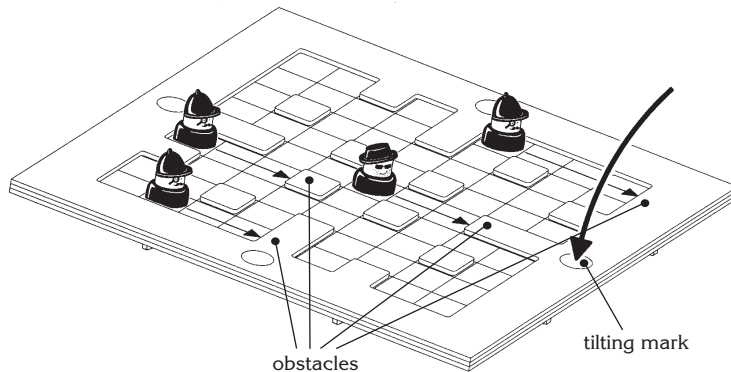
- If there are **two players** each one takes **two detectives**.
 - If there are **three or four players**, each one takes **one detective**.
- Place the **detectives** on any of the **squares on the edge of the city park**. Watch out: you can't choose the corner squares.

Put the black **crook** on the marked square in the middle of the city park.

Moving the game counters

The crook and the detectives are moved by **tilting the game board**. Practice tilting the game board before playing.

By pressing on one of the four **tilting marks on the edges** of the board, push the game board down carefully. Now all the game counters will start moving and slide in a straight line until the next obstacle.



After sliding, the counters should rest in the **centre** of a square. If a counter slips over the borderline of a square, then it is pushed into the **centre of this square** before the game board is tilted again.

As soon as a detective and the crook come to rest on **neighbouring squares**, the detective has caught the crook.

- **Attention:** neighbouring squares are **only** those which are horizontally or vertically adjacent. A diagonally adjacent square **doesn't count** as a neighbouring square.

The detective then receives a **reward card** for having caught the crook.

cards

Reward cards

Look at the cards. They have different scores: zero, one, two or three points.



If somebody receives a reward card for example with three points, a dangerous criminal has fallen into their trap.



If on the reward card there is a zero, a completely harmless citizen has been chased unjustly. In this case, of course, there is no reward.

Shuffle the **reward cards** and place them next to the game board **face down** on a pile.

dice

Get the **dice** ready.

How to play:

Play in a clockwise direction.

throw the dice

The player with the sharpest eyesight may start and throws the dice once.

On the dice appears:

- **one dot:**

Tilt the game board carefully, by pushing it down at one of the four tilting marks. Keep pushing until **all** the counters have slid onto the next obstacle.

- **two or three dots:**

You may push the game board down two or three times.

Watch out: As soon as a detective has caught the crook the remaining points can't be used.

The crook has fallen into the trap:

crook caught by one's own detective: card from top of pile

Is it your turn and your detective has caught the crook?

- If your detective and the crook land on neighbouring squares, your detective has caught the crook.
- As a bonus you receive the **reward card on top** of the pile.

- The player on your right puts **your detective** on any square – of course, as far away as possible from the crook. The **crook** is left where he is.
- Then it is the next player's turn to throw the dice.

It is your turn and another detective has caught the crook:

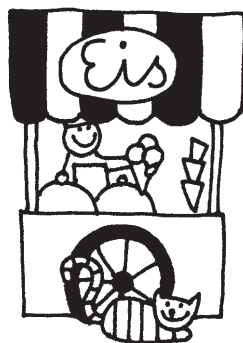
- If during your tilting the **detective of another player** lands next to the crook, the **corresponding player** receives a reward card from the pile.
- Then **you** put this detective on any square. The **crook** stays where it is.
- If there are still remaining points on the dice, you can **finish them off** with another go at tilting.
- Then it is the next player's turn to throw the dice.

End of the game:

The game ends as soon as the first detective has their **third reward card**.

Each player then adds up the **points of their cards**.

The one with the **highest total score** wins the game.



Jeu Habermas n° 4209

Le détective malin

Un jeu de dé avec un plateau de jeu basculant, pour **2 à 4** joueurs de **6 à 99** ans.

Idée : Manfred Ludwig

Illustration : Martina Leykamm

Durée d'une partie : env. 15 minutes

Un bandit a pris la fuite et s'est caché dans le parc municipal. Quel détective va être particulièrement chanceux pour le retrouver ?

Contenu :

- 1 bandit
- 4 détectives
- 1 plateau de jeu
- 1 dé (de 1 à 3 points)
- 13 cartes-récompenses (rapportant de 0 à 3 points)

Règle résumée :
attraper le bandit

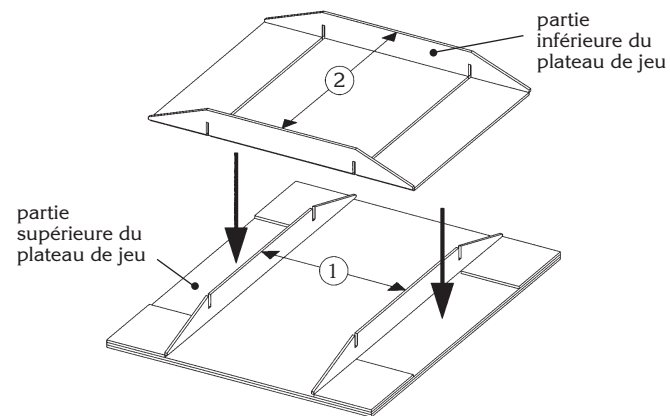
But du jeu :

Quel détective va pouvoir récupérer le plus de points possibles pendant la chasse au bandit ?

assembler le plateau de jeu

Préparatifs :

Avant de pouvoir commencer à jouer, assembler les pièces du plateau de jeu.



Poser la partie supérieure du plateau de jeu sur la table, avec le dos tourné vers le haut. Rabattre les deux languettes (1) vers le haut. Rabattre aussi les languettes de la partie inférieure du plateau de jeu (2) vers le haut. Emboîter les deux parties de manière à ce que les encoches viennent coïncider.

Poser le **plateau de jeu** au milieu de la table.

Le plateau de jeu illustre le **parc municipal** qui est divisé en différentes **cases** par un quadrillage.

- **S'il y a deux joueurs**, chacun d'eux prend **deux détectives**.
- **S'il y a trois ou quatre joueurs**, chacun prend **un détective**.

Poser les **détectives** sur n'importe quelles cases situées **au bord du parc municipal**. Attention : on n'a pas le droit de poser de détective sur les cases situées aux quatre coins.

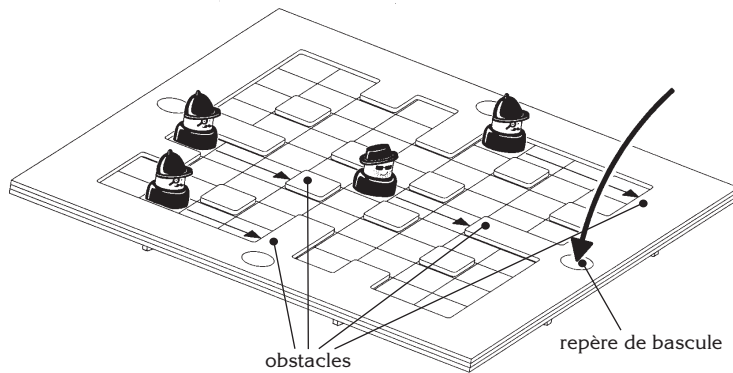
Poser le **bandit noir** au milieu du parc municipal sur la case au repère correspondant.

Comment déplacer les pions

Le bandit et les détectives sont déplacés en **faisant basculer le plateau de jeu**.

Avant de commencer la partie, chacun des joueurs devra essayer de faire basculer le plateau.

Appuyer légèrement sur l'un des **quatre repères de bascule** placés **au bord du plateau de jeu** pour que celui-ci s'enfonce. Les pions se mettent alors tous à bouger et glissent en ligne droite jusqu'au prochain obstacle.



Après avoir été basculés, les pions devront tous se trouver au **milieu d'une case**. Si l'un des pions dépasse la limite d'une case, il est remis au **milieu de cette case** avant de continuer le jeu.

Lorsque l'un des détectives et le bandit atterrissent sur des **cases avoisinantes**, ce détective attrape le bandit.

- **Mais attention** : comme cases avoisinantes, on **ne compte que** les cases verticales ou horizontales qui se trouvent à côté de cette case. Une case en diagonale **ne compte pas** comme case avoisinante.

Le détective qui a attrapé le bandit prend alors une **carte-récompense**.

Les cartes-récompenses

Bien observer les cartes-récompenses. Elles ont des points de différentes valeurs : zéro, un, deux ou trois points.



Celui qui prend p. ex. une carte-récompense de 3 points a eu la chance d'attraper un grand criminel.



S'il y a zéro point sur la carte-récompense, c'est un citoyen totalement innocent qui a été attrapé accidentellement et, bien évidemment, il n'y a pas de récompense pour le joueur dans ce cas-là!

Mélanger les **cartes-récompenses** et en faire un **tas retourné** qui sera posé à côté du plateau de jeu.

Préparer le **dé**.

dé

Déroulement du jeu :

Jouer à tour de rôle dans le sens des aiguilles d'une montre.

lancer le dé

Lequel des joueurs a les plus grands yeux ? Tu commences en lançant le dé.

Sur quoi est tombé le dé ?

- **Un point :**

Fais basculer le plateau de jeu en appuyant légèrement sur l'un des quatre repères pour qu'il s'enfonce. Appuie jusqu'à ce que **tous** les pions aient glissé jusqu'au prochain obstacle.

- **Deux ou trois points :**

Tu as le droit de faire basculer le plateau de jeu deux ou trois fois en appuyant sur les repères.

Attention : dès qu'un détective a attrapé le bandit, les points restants sont perdus.

faire basculer le plateau de jeu

Le bandit est attrapé :

Ton détective a attrapé le bandit :

C'est à ton tour de jouer et ton détective a attrapé le bandit ?

- Ton détective et le bandit ont atterri sur des cases avoisinantes ? C'est ton détective qui a attrapé le bandit.

- En récompense, tu prends la **carte-récompense posée en haut du tas**.
- Le joueur assis à ta droite pose **ton détective** sur n'importe quelle case – bien sûr le plus loin possible du bandit. Le **bandit** reste là où il est.
- C'est ensuite au tour du joueur suivant de jeter le dé.

C'est à ton tour de jouer et un autre détective a attrapé le bandit ?

- Si pendant ton tour, un **autre détective** atterrit à côté du bandit, c'est le **joueur correspondant** qui prend une carte-récompense dans le tas.
- C'est alors **toi** qui pose ce détective sur une case de ton choix. Le **bandit** reste là où il est.
- Si tu as encore des points restants, tu as le droit de **terminer ton tour**.
- C'est ensuite au tour du joueur suivant de jeter le dé.

Fin du jeu :

Dès qu'un détective a récupéré en premier **troisième cartes-récompenses**, la partie est terminée.

Chacun des joueurs compte alors les **points de ses cartes**.

Celui qui a le plus grand nombre de points gagne la partie.



Habermaaß-spiel nr. 4209

Hoogst verdacht

Een dobbelspel met beweegbaar spelbord voor **2 – 4 personen van 6 tot 99 jaar**.

Spelidee: Manfred Ludwig

Illustraties: Martina Leykamm

Speelduur: ca. 15 minuten

Een vervaarlijke boef is op de vlucht en heeft zich in het stadspark verscholen. Welke detective komt hem als eerste op het spoor?

Spelinhoud:

- 1 boef
- 4 detectives
- 1 spelbord
- 1 dobbelsteen (1 – 3 ogen)
- 13 beloningskaarten (van 0 tot 3 punten waard)

Korte inleiding: boeven vangen

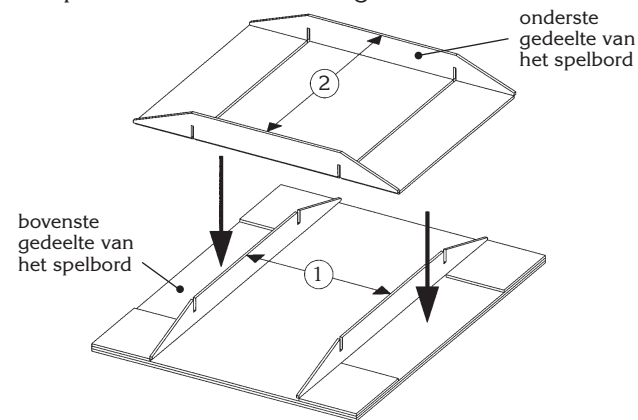
Doel van het spel:

Welke detective kan de meeste punten behalen bij de boevenjacht?

spelbord in elkaar zetten

Spelvoorbereiding:

Voordat voor de eerste keer met het spel kan worden begonnen, moet het spelbord in elkaar worden gezet:



Leg het bovenste gedeelte van het spelbord met de onderzijde naar boven gekeerd op tafel. Vouw de beide strips (1) omhoog. Vouw ook de strips van het onderste gedeelte van het spelbord (2) omhoog. Steek beide delen zodanig in elkaar, dat de sleuven in elkaar vallen.

Zet het **spelbord** in het midden op tafel neer.

Het spelbord geeft het **stadspark** weer, dat door een hokjespatroon in afzonderlijke **vakjes** is opgedeeld.

- **Als er twee kinderen meespelen**, dan neemt ieder kind **twee detectives** naar keuze.
- **Als er drie of vier kinderen meedoen**, dan krijgt ieder kind **één detective**.

De **speurneuzen** worden elk op een willekeurig **vak aan de rand van het stadspark** opgesteld. Opgelet: de hoekvelden mogen niet worden bezet.

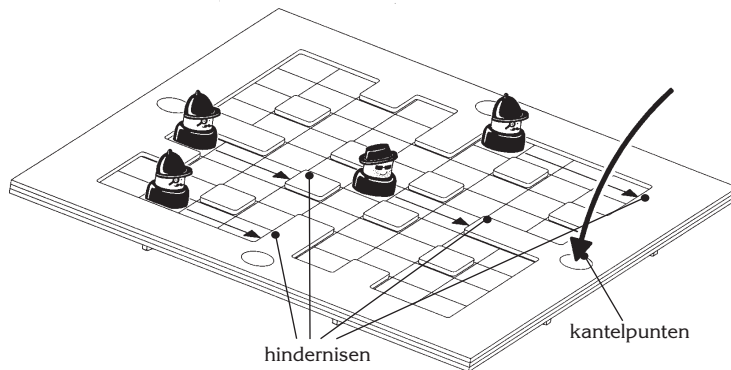
De zwarte **boef** komt in het midden van het stadspark op het als zodanig aangegeven boevenvak te staan.

Het verplaatsen van de spelstukken

De boef en de detectives worden bewogen door het **spelbord te kantelen**.

Probeer het voor jullie met het spel beginnen eerst om beurten eens uit:

Druk het spelbord op een van de vier aangegeven **kantelpunten aan de rand** voorzichtig helemaal naar beneden. Nu zetten alle spelstukken zich in beweging en glijden in rechte lijn tot aan de eerstvolgende hindernis.



Na het glijden moeten de spelstukken in het **midden** van een van de speelvelden liggen. Als een van de stukken over de rand van een van de speelvelden heen is geschoven, dan moet het, **voordat** opnieuw gekanteld mag worden, naar het **midden van dit vak** worden gezet.

Als een van de detectives en de boef op twee naast **elkaar liggende velden** terecht komen, dan heeft deze detective de boef te pakken gekregen.

- **Opgelet:** twee naast elkaar liggende vakken, wil zeggen dat ze horizontaal of vertikaal aan elkaar grenzen. Een vak dat er schuin naast ligt (in diagonaal), telt **niet** als zodanig.

Voor de in z'n kraag gevatte boef ontvangt de detective vervolgens een **beloningskaart**.

De beloningskaarten

Bekijk de kaarten eens goed. Ze zijn steeds een verschillend aantal punten waard. Ze tellen steeds voor nul, een, twee of drie punten.

kaarten



Wie b.v. een beloningskaart van drie punten ontvangt, heeft een gevaarlijke zware jongen in z'n kraag gevat.



Staan er nul punten op de beloningskaart, dan heeft de detective ten onrechte een totaal onschuldige burger opgepakt. Daarvoor krijg je natuurlijk geen enkele beloning!

De **beloningskaarten** worden geschud en **omgekeerd op een stapel** naast het spelbord gelegd.

dobbelsteen

De **dobbelsteen** wordt eveneens klaargelegd.

Spelverloop:

Er wordt kloksgewijs om beurten gespeeld.

dobbelen

Wie van jullie heeft de scherpste ogen? Jij mag beginnen en eenmaal met de dobbelsteen gooien.

Wat heb je gegoooid?

- **Een één:**
- **Kantel het spelbord** door een van de vier aangegeven kantelpunten voorzichtig naar beneden te drukken. Blijf net zo lang drukken, tot **alle** figuren naar de volgende hindernis zijn gegleden.
- **Een twee of een drie:**
Je mag het spelbord twee, respectievelijk drie keer naar beneden drukken.

Opgelet: zodra je detective de boef in z'n kraag heeft gevat, vervallen alle overgebleven beurten.

spelbord
kantelen

De boef wordt gevangen:

Krijgt tijdens jouw beurt je detective de boef te pakken?

- Komen je detective en de boef op twee aan elkaar grenzende vakken terecht? Dan heeft je detective de boef in zijn kraag gevat.
- Als premie krijg je de **bovenste beloningskaart** van de stapel die naast het bord klaarligt.
- Het kind dat rechts van je zit plaatst je **detective** terug op een veld naar keuze – natuurlijk zo ver mogelijk van de boef verwijderd. De **boef** blijft op dezelfde plaats staan.
- Daarna is het volgende kind aan de beurt en gooit met de dobbelsteen.

Krijgt tijdens jouw beurt een andere detective de boef te pakken?

- Als tijdens jouw beurt een **andere detective** naast de boef terecht komt, krijgt natuurlijk die **betreffende speler** een beloningskaart van de stapel.
- Vervolgens zet **jij** deze detective op een speelveld naar keuze. De **boef** blijft op zijn plaats staan.
- In het geval dat je nog niet opgebruikte ogen van je worp over hebt, mag je je **beurt uitspelen**.
- Vervolgens is het volgende kind aan de beurt en gooit met de dobbelsteen.

Einde van het spel:

Zodra de eerste detective zijn **derde beloningskaart** heeft ontvangen, is het spel afgelopen.

Nu telt ieder kind de **punten van al zijn kaarten** bij elkaar op. De gene die het **hoogste aantal punten** heeft behaald, heeft gewonnen.



Anschrift aufbewahren! Retain address!
Adresse à conserver! Adres bewaren!

Habermaß GmbH
August-Grosch-Straße 28 - 38
96476 Bad Rodach, Germany

www.haba.de

Made in Germany

TL 61843

Aufl. 2003/1